

Universalstativ USh für MBS-10 Kopf

Универсальный штатив УШ

Betriebsanleitung

1. ZWECK UND MERKMALE

Das Universalstativ USh (nachfolgend - das Stativ) ist für die Befestigung des optischen Kopfes des Mikroskops MBS-10 bei der Arbeit mit langen Objekten und Objekten mit komplexer Form bestimmt. Das Stativ (Abb. 1, 2) ermöglicht die Einstellung des optischen Kopfes auf die gewünschte Höhe, die stufenlose Bewegung des Kopfes in der horizontalen Ebene und die Drehung des optischen Kopfes in Bezug auf das beobachtete Objekt.

Vertikaler Verfahrbereich, mm 220

Horizontaler Bereich, mm 150

Gesamtabmessungen, mm 248x380x400

Masse, kg 6,5

2. UMFANG DER LIEFERUNG

Universal-Stativ USH - 1 Stk.

Etikett - 1 Stk.

Verpackung - 1 Stk.

Das Stativ wird unmontiert geliefert und besteht aus den in Tabelle 2 aufgeführten Teilen.

Tabelle 2 - Teile des Stativs

Position (Abb. 1, 2) Menge, Stk.

Fuß 1.1

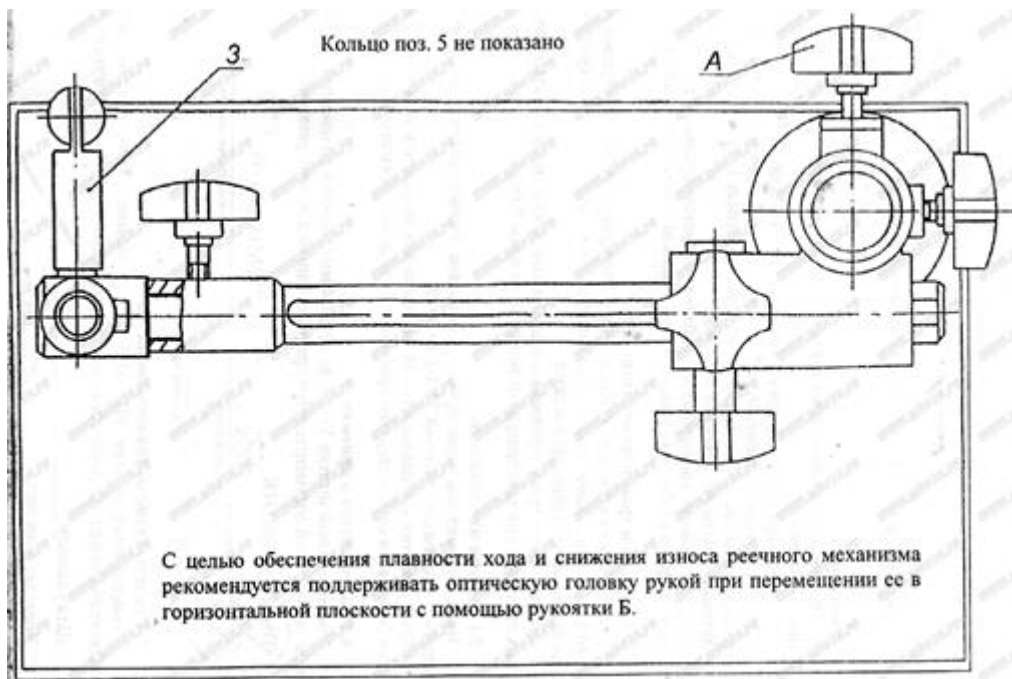
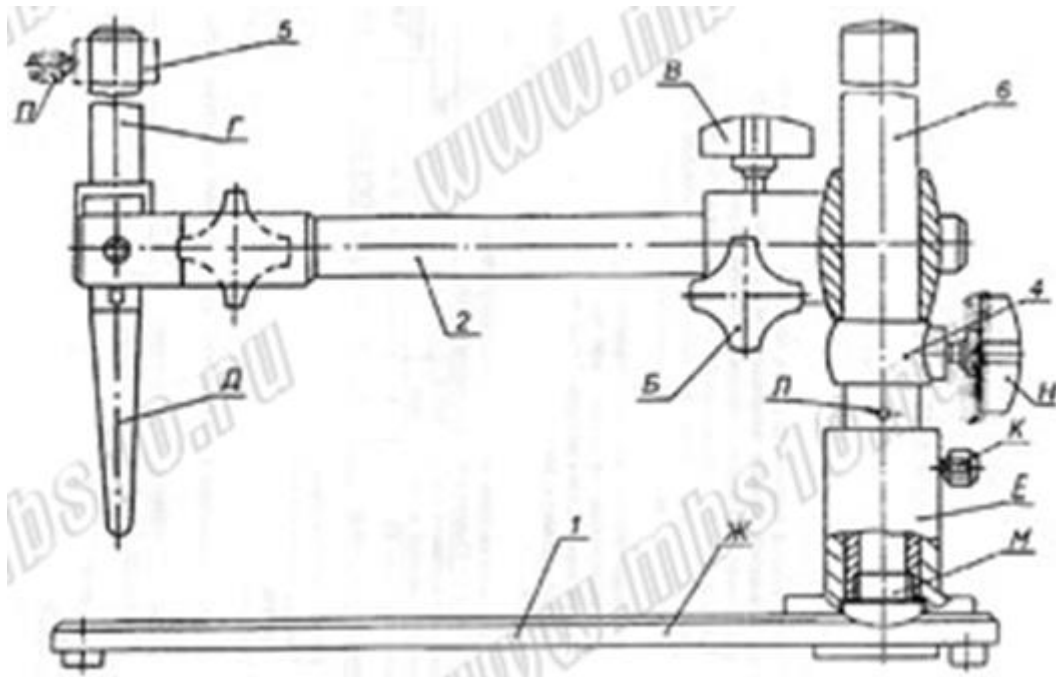
Halterung mit Achse 2.1

Klammer 3.1

Stützring 4 1

Stützring 5.1

Fassung 6.1



3. VORBEREITUNG DES STATIVS FÜR DEN GEBRAUCH

Um das Stativ für den Gebrauch vorzubereiten, bauen Sie das Produkt wie in den Abbildungen 1 und 2 gezeigt zusammen.

Die Stellen, an denen die Teile miteinander verbunden sind, sind in den Abbildungen 1 und 2 mit verdickten Linien gekennzeichnet.

Die Verbindungsknöpfe A, B, C, D, H und die Schrauben K und P müssen befestigt werden.

Anmerkungen

1

Bei der Verbindung der Säule 6 mit der Nabe M (durch Gewinde) ist die Bohrung L zu verwenden (falls erforderlich).

2

Der Ständer D dient zur Befestigung und Sicherung des optischen Kopfes.

3

Um den optischen Kopf in der D-Säule in einer nach unten gerichteten Position zu halten (die Säule ist um 180° aus Position 1, 2 gedreht), muss zusätzlich der Stützring 5 verwendet werden.

4

Zur Positionierung des Bügels 2 in Arbeitsposition mit montiertem optischen Kopf muss der zusätzliche Stützring 4 verwendet werden.

4. LAGERUNG UND TRANSPORT

Die Ständer sollten in Innenräumen bei einer Umgebungstemperatur von 5°C bis 40°C und einer relativen Luftfeuchtigkeit von max. 80% gelagert werden, wobei die Luft frei von Staub, korrosiven Dämpfen und Gasen sein sollte. Das Stativ kann mit jeder Art von Transport in überdachten Fahrzeugen bei Temperaturen von minus 50 bis plus 50°C transportiert werden.

5. GARANTIEN DES HERSTELLERS

Der Hersteller garantiert die Übereinstimmung des Universalständers USH mit den Anforderungen der technischen Spezifikationen TUZ-3.1911-89. Die Gewährleistungsfrist beträgt 24 Monate ab dem Datum der Inbetriebnahme des Geräts, höchstens jedoch 30 Monate ab dem Datum der Auslieferung aus dem Lager des Herstellers.