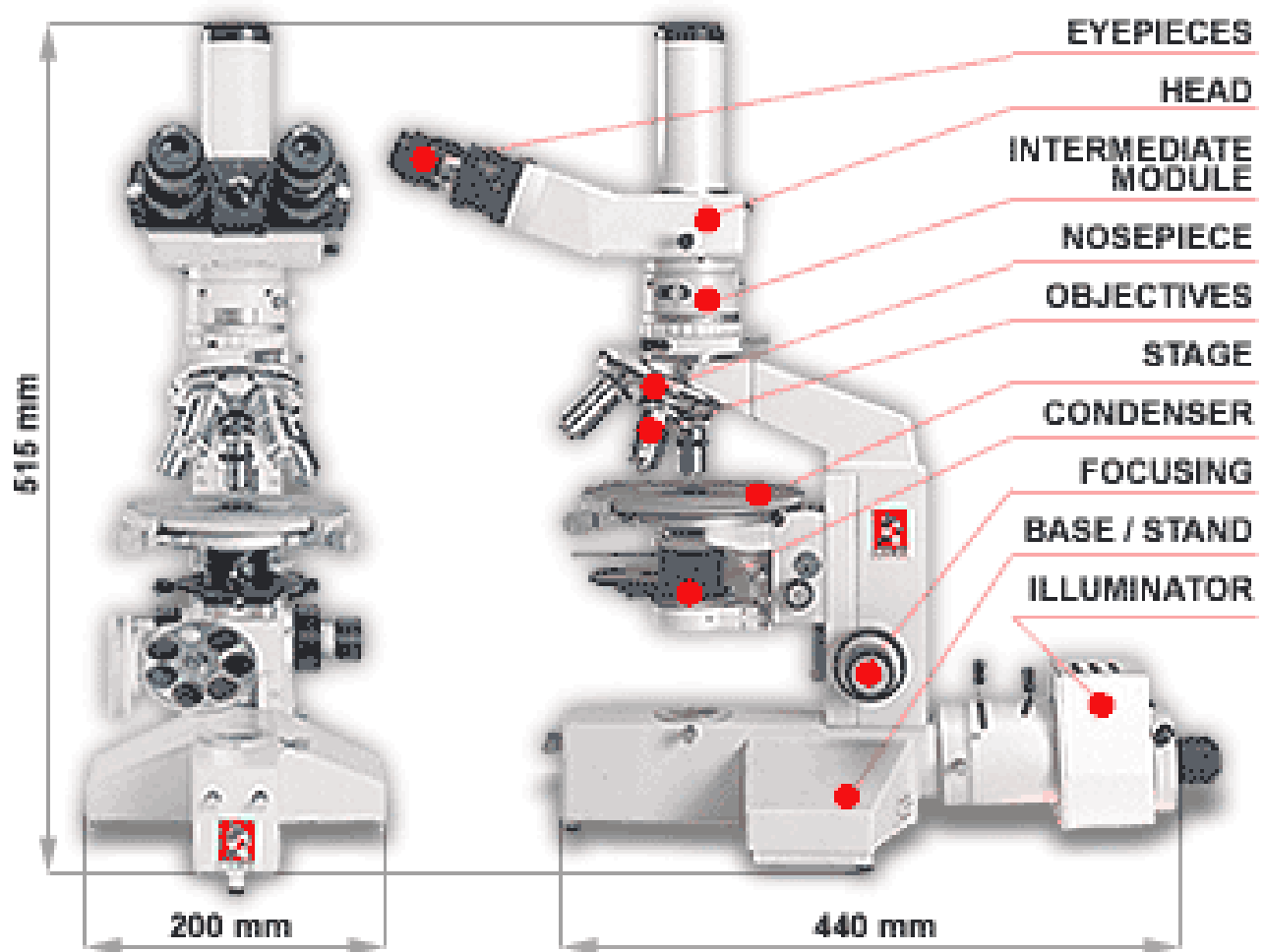


POLAM™ Serie



Entworfen von amerikanischen und russischen Ingenieuren und gebaut von LOMO PLC, einem der ältesten und am weitesten fortgeschrittenen optischen Hersteller. POLAM™ Serie Mikroskope können für die Forschung und Routineanwendungen konfiguriert werden, wie für Lernumgebungen in einer von mehreren Disziplinen der Polarisationsmikroskopie, analytischen Chemie, Biowissenschaften und Medizin, Kristallographie, Forensik, Umweltwissenschaften, Geologie, Pharmazie, Analytik Toxikologie, Asbest, usw. Zum Preis von vielen Dollar weniger als vergleichbare Produkte von allen großen Mikroskopherstellern füllt die POLAM™ Serie eine Lücke die es auf dem heutigen Markt gibt.

Die Konfiguration der POLAM™ Familie ist in der Lage sowohl Orthoskopische und Konoskopische Studien von transparenten doppelbrechendem Proben zu untersuchen, und bietet die Vorteile aller wichtigen Kontrastverfahren - Hellfeld, Dunkelfeld, Phasenkontrast und Dispersion Färbung (Mittel- und ringförmige) - und ist perfekt geeignet für die Mikrofotografie. Das POLAM™ liefert immer gestochen scharfe Bilder, und setzt neue Leistungsstandards in der polarisierten Lichtmikroskopie-Einstellung.



WEIGHT (Microscop only): approx. 8kg (18lb)
POWER CONSUMPTION: 50VA

Das POLAM™ -L wird standardmäßig mit dem HU-POL Universalkopf geliefert. Der um 360 ° drehbare Kopf verfügt über einen eingebauten Irisblende, optische Pfadwähler und einen vertikalen Foto / Video-Anschluss. Die LOMO exklusive mehrschichtige Beschichtungstechnologie sorgt für helle, flackerfreie Bilder. Das große, robuste 200 mm x 250 mm Stativ mit Gummifüßen sorgt für maximale Stabilität und dämmt das POLAM™ von Vibrationen - ein besonderer Vorteil für die Mikrofotografie. Der Fuß in ergonomischem Design verfügt über Armlehnen, die allen Bedienelementen einen einfachen Zugang ermöglichen, während der Mikroskopierer die Arme bequem während des gesamten Betriebs ruhen lassen kann. Das robuste und stabile Stativ ist das "Rückgrat" der POLAM™ Mikroskope. Es ermöglicht die Stativbefestigung aller Standard- und optionalen Module und Komponenten wie Tische, Kondensatoren, Beleuchter, Zwischenmodule und einen einzigartigen, drehbaren Monochromator von LOMO.

Eine glatte koaxiale Fokussierung wird durch den verschleißfesten Kugellagermechanismus erreicht, der das Spiel und unerwünschte seitliche Verschiebung der Probe während der Fokussierung praktisch eliminiert. Eine volle Umdrehung der großen Rändelschrauben entspricht 6,3 mm (grob) und 0,25 mm (fein) der vertikalen Bewegung des Tisches. Der grobe Fokus hat einen Stellweg von 33 mm und der Fein - 2.5mm. Der abgestufte Mikrometer-Regler ermöglicht vertikale Messungen präzise bis 0,002 mm. Der fünffache Drehrevolver verfügt über einen Präzisions-Kugellagermechanismus mit Klick für Parfokalität, Parzentrität und genaue optische Ausrichtung, und verfügt über einen breiten gerändelten Griff für eine einfache Drehung. Alle fünf Objektive sind unabhängig zentrierbarer mit einem Schraubenschlüssel.

- Tisch, 360 ° drehbar, Kugellager, graduiert CT-17 POL
- Steckbarer mechanischer Tisch CT-17

Die 12V / 100W Koehler Halogen-Beleuchtungssystem mit variabler Intensität sorgt für scharfe, helle Bilder für alle Kontrastverfahren und perfekte Farbtemperaturregelung für die Mikrofotografie. Ein externes Netzmodul ist für beide Spannungen 110 und 220 VAC zur Verfügung. Zwei High-Performance, farbfehlerfreie, spannungsfreie Kondensoren stehen zur Verfügung. Jeder verfügt über einen Polarisator und kommt mit seiner eigenen Halterung, so dass sie leicht austauschbar sind. Beide verfügen über einen eingebauten Aperturblendenring und einer mitgelieferten ausklappbaren Linse, um auch die Beleuchtung für alle Objektive von 2.5x bis 100x zu schaffen.

- CN-UPOL Universal Kondensator
- CN-HPOL hoher numerischer Apertur

Unter jedem Kondensator sind hochwertige um 360 ° drehbare Glaspolarisatoren angebracht. Sie sind mit der Skala von 5 ° versehen. Wenn es für eine optimale Hell Beobachtung notwendig ist, lässt sich der Kondensator komplett herausnehmen.

Mit dem POLAM™ -L bietet LOMO die neueste POL-Serie von sieben spannungsfreien Plan-Achromatischen und Semi-Plan-Achromatischen Objektiven. Vier verschiedene Kompensatoren werden mit jedem POLAM™ -L-Modell geliefert, welche der Verbesserung des Bildkontrastes dienen und eine Verzögerung bei der Messungen von Kristallen, Fasern, lebende Organismen, usw. ermöglichen. Alle Schieber sind DIN-Standard (6 mm x 20 mm) und passen in einen Schlitz in dem Zwischenmodul .

- CP-FR erster Ordnung Rote Platte (539nm)
- CP-QP j Platte
- CP-QS Sinarmont Platte
- CP-QW-Quarz-Keil (1 -3,5)

Mehrere austauschbare vertikale Adapter lassen sich mit dem HU-POL Universalkopf auf POLAM™ verwenden. Das Mikroskop ermöglicht eine Vielzahl von Mikrofotografie-Funktionen.

- VA-F2POL Photo Rohradapter mit T-mount
- VA-V2POL C-Mount-Video-Adapter, Focusing
- VA-E2POL Okulartubus Adapter (23.2mm)

FUNKTIONEN UND SPEZIFIKATIONEN DER STANDARD-MODELLE

Optical System: 160mm Mechanical Tube Length, 45mm Parfocal Distance, 19x-1920x Magnification for Observation			POLAM™ -	POLAM™ -	>POLAM™ -	POLAM™ -L
			<u>L 213-BE</u>	<u>L 213-TE</u>	<u>L 213-BR</u>	<u>213-TR</u>
Head	Binocular HU-POL	20°inclined, Magnification factor: 1x. IPD adjustment range 55mm–74mm. DA for both eyepieces: ± 5 dpt. Optical Path Selector with beam-splitter (100%/0% – 0%/100%). All optical surfaces are multicoated. Photo/Video port with dust plug.	•		•	
	Trinocular HU-POL +	Same as above with included		•		•

		interchangeable vertical adapters:				
	VA-F2POL	• Photo tube adapter with T-mount				
	VA-V2POL	• C-Mount adapter				
	VA-E2POL	• Eyepiece tube adapter (∅23.2mm)				
<u>Intermediate Module</u>	IM-POL	Magnification factor 1.2x. Built-in Bertrand lens (centerable, focusable, retractable)	•	•	•	•
Analyzer	AN-POL	180° rotatable with vernier reading to 0.1°. Installed in Intermediate Module	•	•	•	•
<u>Compensators</u> (Set of 4) All DIN (6mm x 20mm)	CP-FR CP-QP CP-QS CP-QW	• First-Order Red Plate ($\lambda=551\text{nm}$) • $1/4\lambda$ Plate • $1/4\lambda$ Sñnarmont Plate • Quartz Wedge ($1\lambda - 3.5\lambda$)	•	•	•	•
<u>Stand</u>	ST-POL	• Rugged and stable, die-cast aluminum alloy construction • Sturdy tripod base with rubber feet • Chemical- and scratch-resistant finish	•	•	•	•
<u>Focusing</u>	Fine / Coarse	Coaxial fine and coarse with wear-resistant ball-bearing mechanism. Maximum travel range 33mm (coarse) and 2.5mm (fine) with 6.3mm	•	•	•	•

		(coarse) and 0.25mm (fine) vertical movement per one revolution. Vernier accuracy: 0.002mm.				
Nosepiece	Quintuple	Precision ball-bearing mechanism with click stops for parfocality and parcentricity. Objectives are independently centerable.	•	•	•	•
Stage	CT-17POL	Precision ball-bearing, 360° rotatable stage. 45° click stops. Size: 1144mm with 60mm/21mm center openings. Scale graduation: 1°. Vernier accuracy: 0.1°. Accepts included stage clips and CT-17 mechanical stage.	•	•	•	•
	CT-17	Attachable mechanical stage. Size: 100mm x 110mm. Specimen cross-travel: 45mm x 25mm. Vernier accuracy: 0.1mm.	•	•	•	•
Condenser	Universal CN-UPOL	N.A.0.85/0.30 Strain-free achromatic with removable top	•	•	•	•

		element. Capable of Brightfield, Darkfield, Phase Contrast and Dispersion Staining (Central and Annular) techniques.				
	High N.A. CN-HPOL	N.A. 1.25. Strain-free achromatic for work with high-magnification objectives.			•	•
<u>Polarizer</u>	PO-POL	Installed in condensers, 360° rotatable with the scale graduated to 5°. Fully removable for optimal Brightfield observation.	•	•	•	•
<u>Objectives</u>	POL-2.5 POL-10 POL-25 POL-40 POL-60 (Set of 5)	High-performance strain-free Plan-Achromats: 2.5 x 0.05, 10 x 0.20 (with iris), 25 x 0.50 (with iris, spring-loaded), 40 x 0.65 (spring-loaded), 60 x 0.85 (spring-loaded).	•	•	•	•
	POL-40PH	High-performance strain-free Phase Contrast Plan-Achromat, 40 x 0.65, spring-loaded.			•	•
	POL-100	High-performance strain-free Semi-Plan-Achromat, 100 x 1.25, oil immersion,			•	•

		spring-loaded				
<u>Eyepieces</u> (Set of 5).	EKW-10P EKW-10PC EM-10PS EKW-16P EKW-16PC	<ul style="list-style-type: none"> • 10x. General purpose, F.N.18. • 10x. Keyed with cross-hairs, F.N.18. • 10x. With scale (10mm/10div) and grid (10mm x 10mm / 400 squares) F.N.18 • 16x. General purpose, F.N.11 • 16x. Keyed with cross-hairs, F.N.11 	•	•	•	•
<u>Illumination</u>	IL-POL	Variable intensity 12V/100W Koehler halogen illumination system. External power module for 110 or 220VAC operation.	•	•	•	•
Filters	Set of 7	Blue, Green, Diffusing, Neutral Density (4 pcs. – 5%, 20%, 50%, 70% transmission); all \varnothing 33mm.	•	•	•	•
Miscellaneous		Instruction manual, dust cover, spare bulbs (2 pcs.), immersion oil (Type B, 1/4oz), centering wrenches).	•	•	•	•