

# Hilfsmikroskop MPh Zs 1

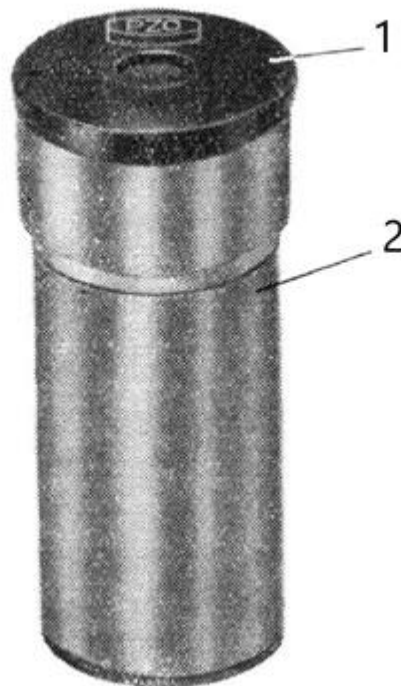
## ВСПОМОГАТЕЛЬНЫЙ МИКРОСКОП MPh Zs1 PZO

Das Hilfsmikroskop MPh dient zur Einstellung von Polarisationsinterferenz- und Phasenkontrastgeräten sowie zur Einstellung der Mikroskopbeleuchtung.

Die Phasenvorrichtungen: PZO KFF2, PZO KF, PZO KFA, PZO KFS, PZO KFZ und der Polarisationsinterferenzvorrichtung UPI PZO sind mit dem Hilfsmikroskop ausgestattet. Das Hilfsmikroskop ist Teil des PZO Biolar-PI-Mikroskops.

MPh ist ein funktionelles Analogon des sowjetischen Hilfsmikroskops MIR-4.

Das Hilfsmikroskop besteht aus einem Okular (Okularbuchse) 1 und einer Hülse (Linsenmuffe) 2. Die Okularbuchse kann in der Objektivbuchse verschoben werden. Der Einschnitt an der Unterseite der Okularbuchse dient zur Regulierung der Abstände zwischen den Buchsen, wodurch spontane Positionsänderungen der Buchsen verhindert werden. Die Kraft, mit der sich die Okularbuchse in der Objektivbuchse bewegt, kann durch Biegen der Blätter der Okularbuchse verändert werden.



(1 - Okular, 2 - Linse)

Hersteller: PZO. Herstellungsland: Polen (Polen).

Gewicht ... 0,08 kg

Durchmesser ... 26,5 mm

Höhe... 60,5 mm