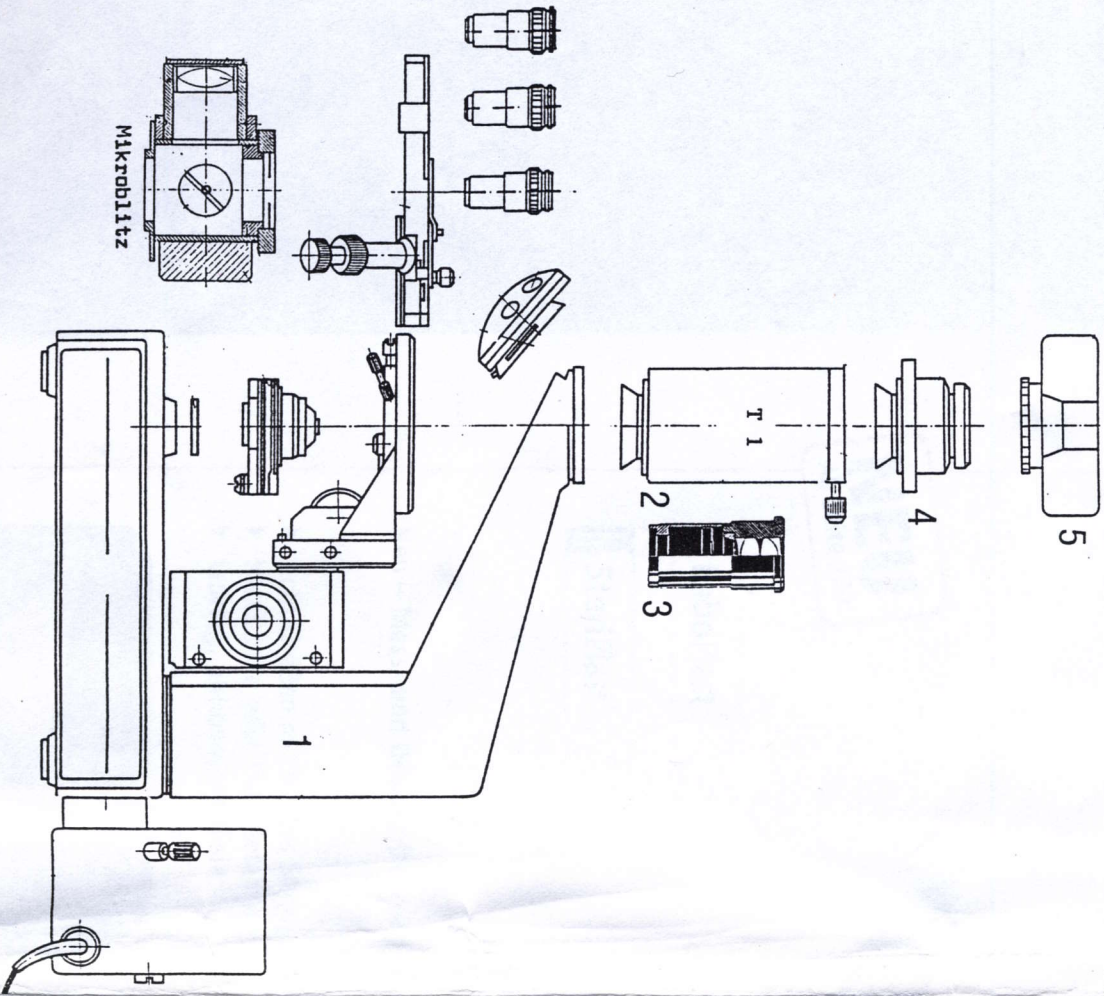


Mikro fotografische Einrichtung NF - P für STUDAR, STUDAR-lab und BIOLAR. Auch für Zeiss - Standard geeignet.



Mikro fotografische Einrichtung NF-P für STUDAR, STUDAR-lab und BIOLAR. Auch für ZEISS-Standard geeignet. Durchmesser der Ringschwalbe 42,3 mm.

1. Mikroskopstativ mit Hochleistungsmikroskopierleuchte, Mikroblitz, Kondensator, Tischträger, Kreuztisch, Objektivrevolver und Objektiven als Basis der Mikro fotografischen Einrichtung.
2. Tubus T 1 mit Steckhülse für geeignete Okulare mit einem Steckdurchmesser von 23,2 mm.
3. Okular (als Beispiel). Es sollten keine Okulare mit einer niedrigeren Vergrößerung als 10x verwendet werden. Geeignet sind u.a. komplanatische, Kompensations- und Plankompensationsokulare 10x. Der Bildübertragungsfaktor beträgt dann etwa 3,3.
4. Kamera-Adapter mit Ringschwalbe. Für alle handelsüblichen KB-Spiegelreflexkameragehäuse lieferbar.
5. KB-Spiegelreflexkameragehäuse.

Die Einrichtung NF-P ersetzt den früher üblichen geraden Fototubus, der nur mit einem Mikrozwisehenstück zwischen Kamera und Tubus verwendet werden konnte. Diese neue, aus zwei Teilen (2 und 4) bestehende Einrichtung wird direkt in die Ringschwalbenfassung des Stativarms eingesetzt und bleibt dadurch kompakt und wenig erschütterungsanfällig. Vom Okular wird das mikroskopische Bild direkt in die Filmebene der Kamera projiziert und in deren Sucher mit Hilfe des Mikroskop-Feintriebesscharf gestellt.