

# **BELEUCHTER OИ-35**

## **ОСВЕТИТЕЛЬ OИ-35**

Der Illuminator OИ-35 ist ein Zubehör für biologische Mikroskope der Serie "Biolam" und dient zusammen mit dem Mikroskopkondensator zur Beleuchtung von transparenten Objekten.

Der Illuminator dient zur Betrachtung von Objekten im Durchlicht im Leuchtfeld.

Diese Beleuchtungen sind für den Betrieb in makroklimatischen Regionen mit gemäßigttem und kaltem Klima unter Laborbedingungen und in anderen ähnlichen Raumtypen bei einer Temperatur von +10 bis +35°C und einer relativen Luftfeuchtigkeit von 80% bei einer Temperatur von +25°C bestimmt.

### **TECHNISCHE DATEN**

Blende - 0,67

Als Lichtquelle wird eine Glühlampe 8 V, 20 W verwendet.

Die Lampe wird mit AC 220V, 50 Hz über ein 9V, 25W-Netzteil betrieben.

Abmessungen des Illuminators, mm max:

Beleuchter - 330x110x100

Spannungsversorgung -150x170x70

Gewicht, kg, max:

Beleuchter - 1,02

Leistungsteil - 2,00

### **AUFBAU**

Das komplette Beleuchtungsset entnehmen Sie bitte dessen Datenblatt.

### **Lieferumfang**

Beleuchtungseinrichtung OИ-35 - 1 Stk.

Lampe RP8-20-1 (8 V, 20 W) - 3 Stk.

Netzteil 9 V, 25 W (Set) - 1 Stk.

Schaltkasten - 1 Stk.

Technische Beschreibung und Betriebsanleitung - 1 Stk.

Datenblatt - 1 Stk.

## AUFBAU UND BETRIEB DES ILLUMINATORS

Das optische Schema der Beleuchtungseinrichtung besteht aus  
Glühlampe 1 (Abb. 1),  
zweilinsigem Kollektor 2,  
Irisblende  
3, Spiegel 4  
Schutzglas 5.

Die Außenansicht des Illuminators ist in Abb. 2 dargestellt. Die Beleuchtung besteht aus Körper 6, Gehäuse 7, Halter 8 und Fassung 9 mit Lampe. Der Halter mit der Lampe kann im Gehäuse verschoben und mit den Schrauben 10 zentriert werden. Mit dem Handgriff 11 kann der Kollektor entlang der optischen Achse bewegt werden. Die Leuchtfeldblende ist im Beleuchtungskörper montiert und kann mit dem Drehknopf 12 geöffnet werden. Die Schrauben 13 dienen dazu, das Bild der Leuchtfeldblende in die Mitte des Sichtfeldes des Mikroskops zu bringen.

Die Beleuchtung ist im Grundgehäuse des Mikroskops installiert und wird über das Netzteil eingeschaltet (Abb. 3).

Beim Einschalten des Kippschalters 14 leuchtet die Lampe auf und ihre Glühwendel wird mit dem Drehknopf 15 geregelt. Die auf der Rückseite befindliche Klemme dient zur Erdung des Leistungsteils.

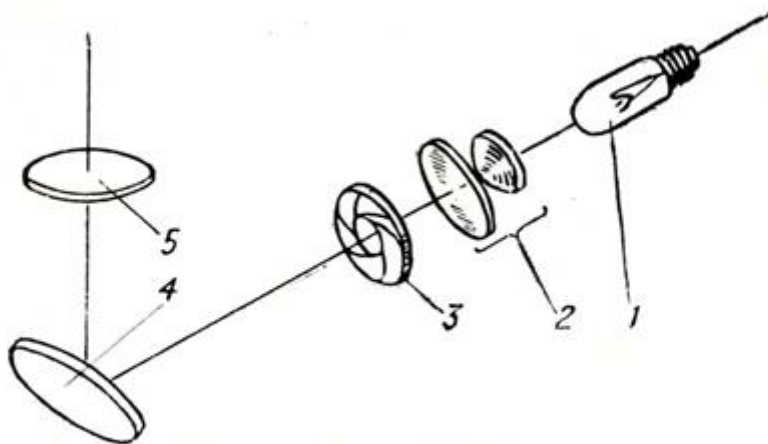


Рис. 1. Оптическая схема

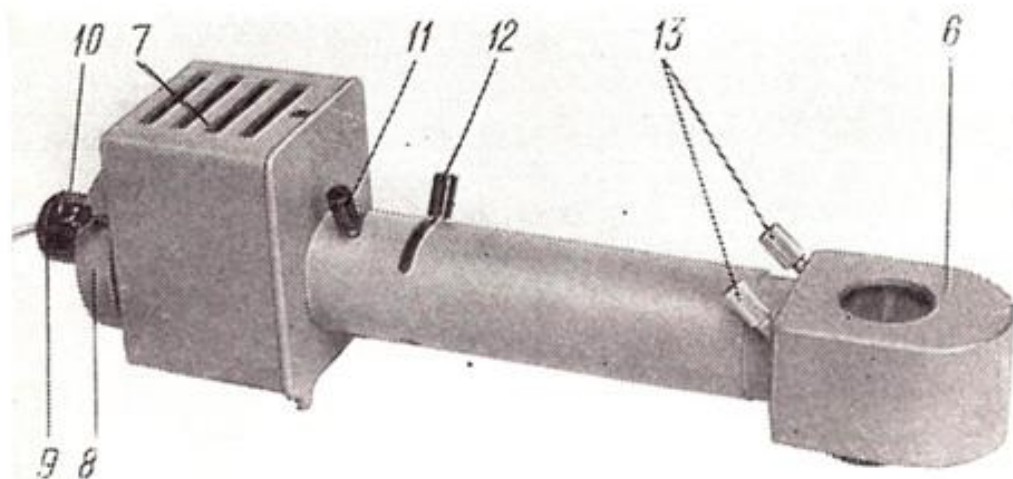


Рис. 2. Внешний вид осветителя ОИ-35

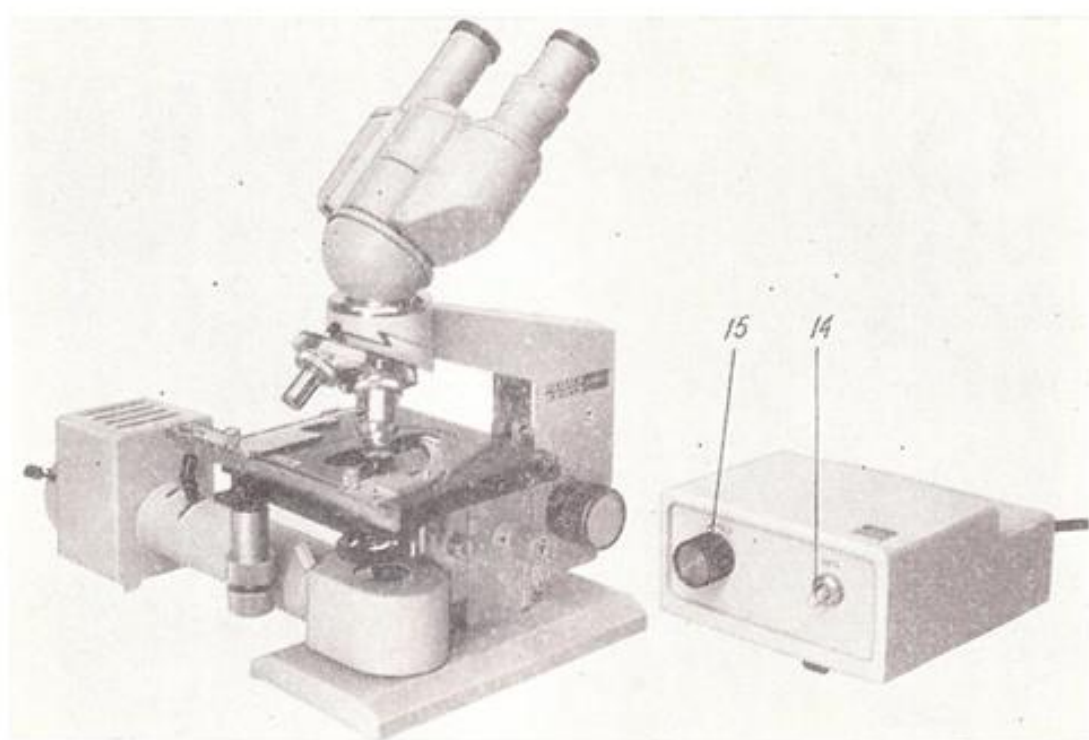


Рис. 3. Общий вид осветителя ОИ-35

Die Bildqualität im Mikroskop hängt in hohem Maße von der Beleuchtung ab, daher ist das Einrichten der Beleuchtung eine wichtige vorbereitende Maßnahme für die Arbeit am Mikroskop.

Um die Beleuchtung einzurichten, ist es notwendig:

Erden Sie das Netzgerät;

stecken Sie das Anschlusskabel der Lampe in die Buchse des Geräts ein;

Heben Sie den Kondensor des Mikroskops bis zum Anschlag an und setzen Sie die Beleuchtung von der linken Seite des Mikroskops in die Buchse am Sockel ein;

schalten Sie den Kippschalter 14 ein;

Drehen Sie den Drehknopf 12 (siehe Abb. 2) nach rechts (bei Blick von der Seite der Lichtquelle), um die Irisblende der Beleuchtung (die gleichzeitig die Leuchtfeldblende des Mikroskops ist) zu öffnen;

bringen sie den Griff 11 des Kollektors in die mittlere Position;

verschieben sie den Lampenhalter entlang der Achse und der Befestigungsschrauben 10, um ein scharfes und zentrales) Bild des Lampenfadens (in Bezug auf die Öffnung im Beleuchtungskörper auf dem auf dem Beleuchtungskörper 6 platzierten Mattglas zu erhalten

entfernen sie das Mattglas;

öffnen sie die Aperturblende des Kondensors und fokussieren sie das Mikroskop auf das Objekt;

schließen Sie die Leuchtfeld- und die Aperturblende und bringen Sie das Bild der Leuchtfeldblende mit Hilfe der Schrauben 13 in die Mitte des Sehfeldes;

erreichen sie ein scharfes Abbild der Leuchtfeldblende durch Verschieben des Kondensors nach oben

um eine gleichmäßige Ausleuchtung des Objekts zu erreichen, bewegt sie den Kollektor entlang der Achse.

## **BEZEICHNUNG**

Auf dem Beleuchtungskörper befindet sich ein festes Schild, auf dem das Markenzeichen, der Code und die Seriennummer des Leuchtenherstellers angegeben sind, wobei die ersten beiden Ziffern mit den letzten beiden Ziffern des Herstellungsjahres übereinstimmen.

## **BETRIEBSANLEITUNG**

Die Beleuchtungseinrichtung kann mit biologischen Mikroskopen der Serie "Biolam" arbeiten.

Vor Erhalt der Beleuchtung ist es notwendig, diese auf Vollständigkeit zu prüfen.

In den Arbeitspausen ist es notwendig, die Beleuchtungslampe und das Netzgerät vom Netz zu trennen.

Die Justierung des Illuminators sollte gemäß dem in dieser Beschreibung angegebenen Verfahren durchgeführt werden (siehe EINLEITUNG UND BEDIENUNG des Illuminators).

## **REGELN FÜR DEN UMGANG MIT DEM ILLUMINATOR**

Die Beleuchtung OI-35 sollte immer sauber gehalten und vor Beschädigungen geschützt werden.

Berühren Sie nicht die Oberflächen der optischen Teile der Beleuchtung.

Wenn sich Staub auf den optischen Teilen befindet, entfernen Sie ihn mit einem weichen Pinsel, der gut in Äther gewaschen wurde, und wischen Sie dann die Oberflächen mit einem weichen, gewaschenen Tuch oder einem leicht mit reinem Alkohol getränkten Lappen ab.

## **LAGERUNGSVORSCHRIFTEN**

Nach Beendigung der Arbeit muss die Beleuchtung vom Netz getrennt und (zusammen mit dem Mikroskop) abgedeckt werden.

Ersatzteile (Lampen) sollten in der Box aufbewahrt werden.

## **TRANSPORT**

Wenn es notwendig ist, die Beleuchtung in einen anderen Raum zu bringen, sollte sie in einem Behälter untergebracht werden, damit sich die Beleuchtung und ihr Zubehör beim Schütteln nicht bewegen.

Es ist erlaubt, den Illuminator mit allen Transportmitteln in überdachten Fahrzeugen zu transportieren.

## **TEILE- UND BAUGRUPPENKATALOG ZUR NACHBESTELLUNG**

Schraube (Kollektorverlegung): U-47.86.806

Schraube (Zentrierung der Irisblende): U-75.13.722

Schraube (Lampenhalterzentrierung): U-46.18.301

Schraube (zur Zentrierung der Lampenfassung) mit einem Stecker: U-48.30.379.

## **ABNAHMEBESCHEINIGUNG**

Die Seriennummer des Illuminators OI-35 entspricht den technischen Gegebenheiten und ist für den Betrieb als geeignet anerkannt.

Datum der Ausgabe \_\_\_\_\_

Beauftragter der Abteilung Qualitätskontrolle \_\_\_\_\_

## **ZERTIFIKAT DER ERHALTUNG**

Der Illuminator OI-35 unterliegt einer Konservierung gemäß den Anforderungen, die durch Spezifikationen und Zeichnungen festgelegt sind.

Konservierungsdatum \_\_\_\_\_

Konservierungsfrist - 1 Jahr.

Die Konservierung erfolgte durch \_\_\_\_\_.

Der Illuminator wurde nach der Konservierung erhalten

\_\_\_\_\_

## **VERPACKUNGSZERTIFIKAT**

Die Beleuchtung OI-35 ist entsprechend den in den technischen Daten und Zeichnungen angegebenen Anforderungen verpackt.

Datum der Verpackung \_\_\_\_\_

Die Verpackung wurde von \_\_\_\_\_ durchgeführt.

Nach dem Verpacken wurde die Leuchte abgenommen

\_\_\_\_\_

## **GEWÄHRLEISTUNGSVERPFLICHTUNGEN**

Die Garantiezeit für die Beleuchtung OI-35 beträgt viereinhalb Jahre ab dem Datum der Inbetriebnahme. Die garantierte Lagerfähigkeit der Beleuchtung OI-35 beträgt ein Jahr ab dem Produktionsdatum.

Die Garantiezeit der Röhre RN8-20-1 ist in TU 16-535-668-78 angegeben.

Störungen an der Beleuchtung, die innerhalb der oben genannten Fristen festgestellt werden, werden vom Hersteller kostenlos behoben, wenn der Kunde die Regeln für Transport, Lagerung und Betrieb beachtet.

## **INFORMATIONEN ÜBER ANSPRÜCHE**

Die Überprüfung der Leuchtenqualität, die Erstellung (falls erforderlich) des Gesetzes über die nicht ordnungsgemäße Qualität und die Anmeldung von Reklamationen erfolgen nach dem Verfahren und innerhalb der Fristen, die in der "Instruktion über die Qualitätsabnahme von industriellen und technischen Erzeugnissen und Konsumgütern", die durch den Beschluss des Gosarbitration beim Ministerrat der UdSSR vom 25. April 1966, № P-7, genehmigt wurde, und im Vertrag, nach dem die Leuchte geliefert wurde, festgelegt sind.

Informationen über Beschwerden sollten in der Tabelle festgehalten werden.