

MIKROSKOP „NATURALIST“

МИКРОСКОП «НАТУРАЛИСТ»

Das 60x Mikroskop wurde für neugierige Kinder entwickelt und ermöglicht es ihnen, verschiedene mikroskopische Objekte sowohl im Durchlicht als auch im reflektierten Licht zu betrachten.

Das Naturalist-Mikroskop ist einfach zu handhaben. Damit können Kinder im Alter von 11-17 Jahren transparente Objekte im Durchlicht als Präparate und im reflektierten Licht - undurchsichtige Objekte, die nicht dicker als 8 mm sind - betrachten. Der Untersuchungsgegenstand kann ein Teil einer Pflanze, eine Flüssigkeit oder ein Insekt sein.

Um die Vorbereitung der Arbeit vorzubereiten, machen Sie eine dünne Scheibe des zu untersuchenden Objekts, legen Sie es in einem Wassertropfen auf ein gut gereinigtes Glas und bedecken Sie es mit einem weiteren Glas.

Um die optischen Eigenschaften zu verbessern, verwendet das Naturalist-Mikroskop ein optisches System mit 4 Linsen und einer geklebten Linse aus verschiedenen optischen Gläsern.

Abb. 1

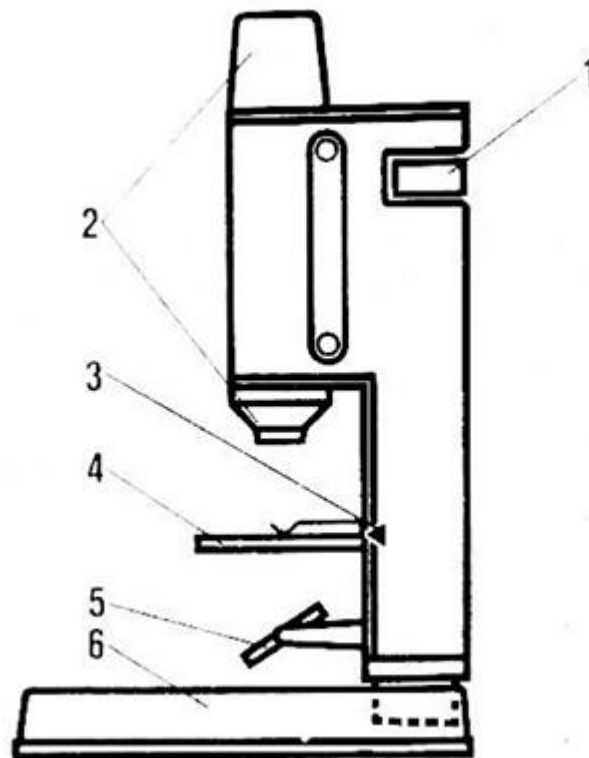


Abb. 1 Mikroskop in Arbeitsposition:

- 1 - Stellschraube;
- 2 - Sichtrohr;
- 3 - Markierung der Ausgangsposition des Tisches;
- 4 - Objektisch;
- 5 Spiegel;
- 6 - Stapelkastendeckel

Hersteller: Optisches und mechanisches Werk Ural. Land des Herstellers: UdSSR, später RF.

TECHNISCHE DATEN

Vergrößerung, stellbar ... 60 ± 3
Lineares Sichtfeld, mm... 1,5
Abmessungen der Schachtel, mm ... 240x136x46
Gewicht Bausatz, kg ... 0,6

LIEFERUMFANG

Mikroskop... 1
Pinzette... 1
Objektfänger... 1
Behälter... 2
Objektträger... 2
Gebrauchsanweisung ... 1
Schachtel... 1
Etikett... 1

VORRICHTUNG UND BETRIEBSVERFAHREN

Der Hauptteil des "Naturalist"-Mikroskops ist der Sehtubus 2 (siehe Bild), der in seinem Körper fixiert ist. Im oberen Teil des Tubus, in der unteren Linse, befindet sich ein Okular.

Die Schärfe wird durch leichtgängiges Drehen der Einstellschraube eingestellt, die den Schiebetisch 4 entlang der optischen Achse bewegt. Das Mikroskopstativ hat eine dreieckige Markierung 3, um den Tisch in seine ursprüngliche Position zu bringen. Der Spiegel 5 ist im unteren Teil des Körpers befestigt.

Mit einer Pinzette werden Präparate auf den Objektträger gelegt. Mit einem Spatel ist es möglich, das zu untersuchende Objekt zu korrigieren oder Flüssigkeit auf den Objektträger aufzutragen. In den Gläsern werden Insekten, Mineralien und Flüssigkeit zur Untersuchung aufbewahrt. Objektgläser werden verwendet, um einen Schnitt des zu untersuchenden Objekts zu fixieren und eine gleichmäßige Flüssigkeitsschicht zu erzeugen.

ARBEITEN MIT DEM MIKROSKOP

Nehmen Sie das "Naturalist"-Mikroskop aus der Schachtel und setzen Sie es in die Nut am Deckel von Schachtel 6 ein, die als Basis für das Mikroskop dient.

Installieren Sie das Mikroskop so, dass alle Operationen mit der rechten Hand durchgeführt werden, und stellen Sie die Schärfe mit der linken Hand ein.

Platzieren Sie das zu untersuchende Objekt auf Tisch 4.

Drehen Sie den Spiegel 5, um eine maximale Beleuchtung im Sichtfeld des Mikroskops zu erreichen. Wenn Sie ein undurchsichtiges Objekt untersuchen, beleuchten Sie es mit einer externen Lichtquelle.

Drehen Sie die Einstellschraube zum Einstellen der Schärfe sanft, um übermäßige Kraftanstrengungen zu vermeiden, insbesondere in den Extrempositionen des Objektisches - dies kann den Einstellmechanismus zerbrechen. Sie können das Schärfen vereinfachen, indem Sie den Tisch auf Markierung 3 stellen. Beim Betrachten eines Produkts, das zwischen Gläser gelegt wird, sollte sich die Markierung auf der Höhe der Mitte des Dia-Tisches befinden.

Wenn die Beobachtung beendet ist, legen Sie das Mikroskop und sein Zubehör in die Kiste.

WARTUNGSARBEITEN

Beachten Sie die folgenden Regeln, um sicherzustellen, dass das Mikroskop eine lange und störungsfreie Lebensdauer hat:

Bewahren Sie das Gerät und sein Zubehör in einem Karton auf;

Beginnen Sie mit dem Mikroskop zu arbeiten, das aus dem Frost in den Raum gebracht wurde, nicht früher als 1-2 Stunden;

Staub von Okular, Linse, Tisch, Spiegeln mit einem weichen Tuch oder Pinsel entfernen; optische Teile nicht mit den Händen berühren, keine Lösungsmittel zur Reinigung verwenden;

Waschen Sie das Zubehör nach der Arbeit mit dem Mikroskop mit warmem Seifenwasser;

schützen sie das Naturalisten-Mikroskop vor scharfen Stößen.

ABNAHMEBESCHEINIGUNG

Das Kindermikroskop "Naturalist" entspricht TO 17И-3-1038-86 und OST 17-296-75 und ist als operationsfähig anerkannt.

Ausstellungsdatum ist _____.

OGC-Controller _____

