

# AGGLUTINOSKOP MRTU-42

## АГГЛЮТИНОСКОП

Das Agglutinoskop dient zur Bestimmung der mikroskopischen (feinkörnigen) Agglutinationsreaktion. Agglutinate - Sediment, das sich nach der Reaktion bildet. Das Gerät wertet das Ergebnis von Sedimentationsreaktionen aus, sei es positiv oder negativ.

Agglutinationsreaktionen werden zur Bestimmung von viralen und bakteriellen Erkrankungen wie Brucellose, Paraffitis, Typhus... etc.

Es wird in Laboratorien medizinischer Einrichtungen verwendet.

Betriebsbedingungen im Temperaturbereich von +10° bis +35° C und relative Luftfeuchtigkeit 80% bei 25° C.

Hersteller: Kharkov Medical Equipment Plant.

Kennzeichnung: MRTU-42 538 54 54 №92 1967 G.

### TECHNISCHE MERKMALE

Okularvergrößerung,  $7\pm 0,4$

Außenabmessungen, mm 230x100x180

Gewicht, 0,7 kg.

### LIEFERUMFANG

Agglutinoskop, Stk. 1.

Pass, ex. - — 1

### VORRICHTUNG UND BETRIEBSVERFAHREN

Das Agglutinoskop besteht aus einem Bett 1, das im oberen Teil ein T-Stück hat. Reagenzglasfassungen werden an beiden Enden des T-Stücks eingesetzt. Auf der Walze 7 ist ein Spiegel 6 installiert, der den Lichtstrahl auf das Sichtfenster lenkt. Der Spiegel kann gedreht und in jeder Position installiert werden.

In der Front des Stativs ist der Vorhang 2 auf der Achse fixiert, der sich um die Achse dreht. Am oberen Ende des Abschlags befindet sich ein Okular 3.

Die Bildschärfe wird durch Drehen des Okulars erreicht!

### VORBEREITUNG AUF DIE ARBEIT

Desinfizieren Sie das Gerät mit 3%iger Wasserstoffperoxidlösung und 0,5% Lotus-, Progress- oder 1%igem Chloramin-Reinigungsmittel. Das Tuch sollte ausgedrückt werden.

## ARBEIT

Stecken Sie das Flüssigkeitsreagenzglas in die Buchse 3. Platzieren Sie den Spiegel 6 und den Vorhang 2 so, dass keine Fremdblendung entsteht und die vom Spiegel reflektierten Strahlen durch die Röhre laufen und die in der Röhre gebildeten Cluster sedimentieren; lassen Sie die kleinsten Flocken erscheinen.

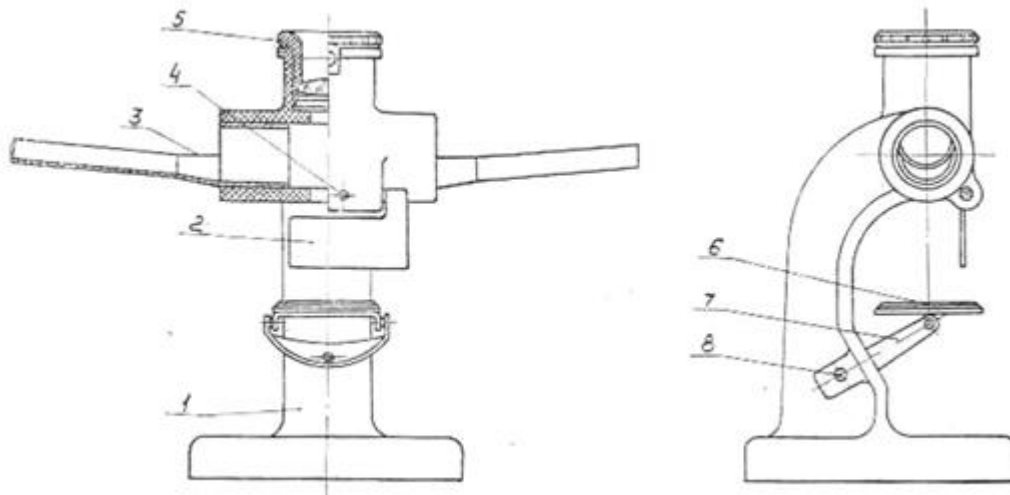


Рис. 1. Агглютиноскоп.

Am Ende der Arbeit sollte das Agglutinoskop mit einem Batisttuch abgewischt werden. Entfernen Sie die Reagenzglasfassungen 3 vom T-Stück, drehen Sie sie und stecken Sie sie mit offenen Enden in das T-Stück.

## TYPISCHE FEHLFUNKTIONEN UND METHODEN ZU IHRER BESEITIGUNG

Frage: Der Vorhang verlässt die eingestellte Position willkürlich.

Ursache: Die Stangenposition im Schaft ist lose.

Lösung: Schraube 4 lösen, Vorhang 2 mit der Achse herausnehmen, die Hälfte des Stabes mit einem Schraubenzieher spreizen, den Vorhang einführen und Schraube 4 festschrauben.

Frage: Der Spiegelstab ist lose.

Ursache: Die Stabposition im Rahmen ist lose.

Lösung: Lösen Sie die Schraube 8 und entfernen Sie den Spiegel mit Schraube und Stab, teilen Sie die Stabhälften, setzen Sie den Spiegel ein und schrauben Sie die Schraube 8.

## **LAGERUNG UND TRANSPORT**

Das Agglutinoskop sollte in Innenräumen bei Temperaturen zwischen +40 und +5°C und 80% relativer Luftfeuchtigkeit bei 25°C gelagert werden.

Das Agglutinoskop kann in geschlossenen Transporten jeder Art bei einer Temperatur von plus 50° C bis minus 50° C und 100% relativer Luftfeuchtigkeit bei 25° C transportiert werden.

Für den Transport muss das Agglutinoskop in einer Kiste auf einem Holzsteg oder einer Sperrholzkiste platziert, in einem wasserfesten Papier ausgelegt und sicher gegen Bewegung geschützt werden.

## **ABNAHMEBESCHEINIGUNG**

Agglutinoskop der Fabriknummer \_\_\_\_\_ erfüllt die technischen Spezifikationen TU 64-1-538-77 und wurde für betriebsfähig befunden.

Ausstellungsdatum \_\_\_\_\_.

Angenommen von \_\_\_\_\_.

## **GARANTIEVERPFLICHTUNGEN**

Die Gewährleistungsfrist für ein Agglutinoskop beträgt 24 Monate ab Inbetriebnahme, vorausgesetzt, dass der Anwender die Betriebs-, Transport- und Lagerbedingungen einhält.

Die Reparatur des Produkts und die Garantiezeit wird von Reparaturunternehmen, die der Gesundheitsfürsorge des Gebiets dienen, auf Kosten des Herstellers durchgeführt.

## INFORMATIONEN ZUR ERHALTUNG UND REAKTIVIERUNG

Das Agglutinoskop wird vorübergehend gegen Korrosion geschützt.

Metalloberflächen werden mit Konservierungsfett versiegelt.

Die Reinigung des Agglutinoskops erfolgt durch Wischen mit Lösungsmitteln (Benzin oder Testbenzin) befeuchtete, Batisttuch, gefolgt von einer Trocknung.

Die Frist für den Betrieb ohne erneute Konservierung beträgt 5 Jahre.

