

Halogen-Glühlampe KGMH 6-30 (КГМН 6-30)

KGMN 6-30-Lampen werden als hocheffiziente Lichtquelle in medizinischen und anderen Geräten, wie z.B. Lichtmikroskopen, eingesetzt.

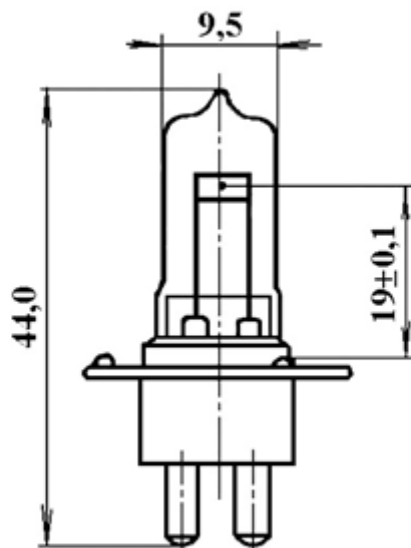
Die Lampe KGMN 6-30 ist Teil des biologisch inversen Mikroskops Biolam P-1 als Lichtquelle für das Beleuchtungssystem des Instruments. Die Lampe wird von einem Wechselstromnetz (220 ± 22) V, 50 Hz durch die einheitliche Stromversorgung "Granat" gespeist.

KG ist eine Quarz-Halogen-Lampe,

Nennwert der Versorgungsspannung, 6V

Lampenleistung, 30W,

MN bedeutet Miniatur.



Hauptmerkmale

Lampentyp ... KGMN 6-30

Spannung, V... 6.

Leistung, W... 30.

Lichtstrom, lm ... 750

Brenndauer, Stunde... 50.

Außenabmessungen, mm ... 44 (Länge) x 9,5 (Breite)

Art des Sockels ... PG22 - 6,35

Normative Dokumentation TU 16-545.442-83

